





Prese e Spine serie CPSC*/CPH***
e serie FSQCA***/FSQC***/BPA*****
Sockets and Plugs series CPSC*/CPH***
and series FSQCA***/FSQC***/BPA*****



Copia destinata a:
- Utilizzatore

Copy for :
- User

	documento listato	eventuali modifiche devono essere autorizzate dall'Organismo Notificato / ExCB	
		Certificato di esame CE di tipo	INERIS 18 ATEX 0013X
		Certificato IECEX	IECEX INE 18.0007X
	Ex Technical Report	FR/INE/ExTR18.0007/00	

preparato	certificazione & RS	verificato	persona autorizzata EX – progettazione	approvato	direzione generale
data e firma		data e firma		data e firma	
03.04.2018	Emanuele CABASS	03.04.2018	Luigi CIABURRI	03.04.2018	Enrico ABBO

INDICE  (versione ufficiale)

INDEX  (*translation of official version*)

1.	INTRODUZIONE	3
1.	INTRODUCTION	3
1.1	Scopo.....	3
1.1	Scope.....	3
1.2	Avvertenze generali.....	4
1.2	General warning	4
1.3	Garanzia	4
1.3	Guarantee.....	4
1.4	Rischi residui	5
1.4	Residual risk	5
2.	IDENTIFICAZIONE.....	5
2.	IDENTIFICATION	5
2.1	Marca del prodotto e designazione del tipo.....	5
2.1	Product brand and type designation	5
2.2	Nome e indirizzo del produttore.....	5
2.2	Producer name and address	5
3.	SPECIFICA DEL PRODOTTO	5
3.	SPECIFICATION OF THE PRODUCT	5
3.1	Funzioni generali e gamma di applicazioni, utilizzo previsto	5
3.1	General functions and range of applications, intended use	5
3.2	Dati tecnici	6
3.2	Technical data	6
3.3	Codice IP e testo in chiaro.....	11
3.3	IP code and clear text	11
3.4	Condizioni ambientali e limiti di funzionamento e di stoccaggio.....	11
3.4	Environmental conditions and limits for operation and storage	11
3.5	Posizione ed informazioni relative alle targhe	12
3.5	Positions and information relative to the labels	12
4.	PREPARAZIONE DEL PRODOTTO PER L'UTILIZZO.....	14
4.	PREPARING THE PRODUCT FOR USE	14
4.1	Trasporto e stoccaggio	14
4.1	Transport and storage	14
4.2	Movimentazione.....	14
4.2	Handling.....	14
4.3	Precauzioni di sicurezza prima dell'utilizzo.....	15
4.3	Safety precautions before use.....	15

4.4	Disimballaggio	15
4.4	Unpacking.....	15
4.5	Smaltimento in sicurezza dei materiali di imballaggio	15
4.5	Safety disposing of packaging material	15
4.6	Avvertenze.....	15
4.6	Notes	15
5.	MESSA FUORI SERVIZIO DEL PRODOTTO	15
5.	TAKING PRODUCT OUT OF OPERATION	15
5.1	Rottamazione.....	15
5.1	Scraping.....	15

0. INDICE E DESCRIZIONE DELLE MODIFICHE

Nr di revisione	data	descrizione delle modifiche
0	03.04.2018	prima emissione

0. INDEX AND DESCRIPTION OF MODIFIES

Nr of revision	date	description of modified
0	03.04.2018	first issue



1. INTRODUZIONE

1.1 Scopo

Questo manuale è stato redatto dal costruttore dell'apparecchiatura ed è parte integrante di essa.
 Questo manuale definisce lo scopo per cui l'apparecchiatura è stata progettata e costruita e contiene tutte le informazioni necessarie per garantirne un uso sicuro e corretto.
 L'osservanza delle indicazioni in esso contenute, garantisce la sicurezza personale ed una maggiore durata dell'apparecchiatura stessa.
 Le informazioni contenute nel presente manuale sono indirizzate ai seguenti soggetti:
 - addetti al trasporto, movimentazione, disimballo;
 - addetti alla preparazione degli impianti e del sito di installazione;
 - installatori;
 - utilizzatore dell'apparecchiatura;
 - addetti alla manutenzione.
 Questo manuale deve essere conservato con la massima cura e reso sempre disponibile per eventuali consultazioni; deve quindi essere protetto da umidità, incuria, raggi solari e quanto altro lo possa danneggiare.
 Per una ricerca rapida degli argomenti consultare l'indice alla pagina precedente.
 Le avvertenze e le parti di testo importanti sono state evidenziate mediante l'utilizzo dei segni grafici di seguito illustrati e definiti.



1. INTRODUCTION

1.1 Scope

This handbook has been written up from the constructor of the equipment and it is integrating part of it.
 This handbook defines the scope for which the equipment it has been designed and manufactured and contains all the information necessary in order to guarantee of a sure and corrected use.
 The observance of the contained indications in it, guarantees the personal emergency and one greater duration of the same equipment.
 The contained information in the manual present are addressed to subject following:
 - assigned to the transport, handling, unpack;
 - assigned to the preparation of installation and its site;
 - installer;
 - equipment's users;
 - assigned to the maintenance.
 This handbook must be conserved must be conserved with the maximum care and it be available always for eventual consultations; therefore it must be protect from humidity, carelessness, sunlight and how much other can damage it.
 For a fast search of the arguments to consult the index to the previous page.
 The warnings and the important parts of text have been evidenced by means of use of the symbols following illustrated and defined.

**1.2 Avvertenze generali**

Il produttore si ritiene sollevato da ogni responsabilità per danni causati all'impianto od alle cose nei casi seguenti:

- uso improprio;
- impiego di personale non idoneo;
- montaggio e installazione non corretti;
- difetti negli impianti;
- modifiche o interventi non autorizzati;
- utilizzo di parti di ricambio non originali;
- inosservanza delle norme dettate nel presente manuale;
- eventi eccezionali.

Ogni operazione non descritta nel presente manuale e/o non autorizzata dal costruttore, oltre a far decadere in modo immediato la garanzia, comporta la piena responsabilità da parte di chi la esegue.

1.3 Garanzia

- 1 La garanzia si applica alle apparecchiature che presentino difetti di costruzione o di montaggio, secondo il giudizio dei tecnici della casa costruttrice.
- 2 La garanzia non copre le parti soggette ad usura e le rotture dovute a cattivo uso ed alla non osservanza delle norme contenute in questo manuale.
- 3 In accordo alla Direttiva 1999/43/CE del Parlamento Europeo e del Consiglio, la durata della garanzia è di due anni dalla data di consegna.
- 4 L'uso di ricambi non originali FEAM fa decadere la garanzia.
- 5 FEAM non risponderà di danni od inconvenienti causati dalla mancata osservanza delle norme contenute nel presente manuale.
- 6 La garanzia viene resa franco fabbrica; non risultano quindi coperti i costi per il trasporto dell'apparecchiatura in garanzia dal cliente al produttore e viceversa.
- 7 La garanzia non copre il costo della mano d'opera necessaria alla sostituzione o riparazione del pezzo reso.
- 8 La garanzia decade nel caso:
 - di manifesta manomissione dell'apparecchiatura;
 - di modifiche apportate all'apparecchiatura senza previa autorizzazione scritta da parte di FEAM;
 - di riparazioni effettuate da personale non autorizzato da FEAM;
 - il numero di matricola sia stato alterato o cancellato oppure il marchio FEAM sia stato eliminato.

**1.2 General warning**

The producer is thought raised from every responsibility for damages caused to the system or the things in the following cases:

- improper use;
- employment of not suitable staff;
- not corrected assembly and installation;
- defects in the systems;
- modifications or interventions not authorized;
- use of non original spare parts;
- non-observance of the rules written in this handbook;
- exceptional events.

Every operation not described in this handbook and/or not authorized by manufacturer, beyond making to lose in immediate way the guarantee, involves the full responsibility of who executes it.

1.3 Guarantee

- 1 The guarantee is applied to the equipments that introduce defects of construction or assemblage, according to the judgment of the technicians of the house builder.
- 2 The guarantee doesn't cover the subject parts to usury and the due breaking to bad use and the not observance of the contained norms in this manual.
- 3 In accord to the Directive 1999/43/CE of the European Parliament and of the Advise, the duration of the guarantee is of two years from the date of delivery.
- 4 The use of non original exchanges FEAM it makes to decay the guarantee.
- 5 FEAM won't answer of damages or drawbacks caused by the missed observance of the contained norms in the manual present.
- 6 The guarantee is made factory; they don't result therefore covered the costs for the transport of the equipment in guarantee from the client to the producer and vice versa.
- 7 The guarantee doesn't cover the cost of the hand of necessary work to the substitution or reparation of the made piece.
- 8 The guarantee decay in the case:
 - of apparent tampering of the equipment;
 - of changes brought to the equipment without previous authorization written from FEAM;
 - of reparations effected from personal not authorized by FEAM;
 - the number of register has been altered or cancelled or the mark FEAM has been eliminated.



1.4 Rischi residui

L'apparecchiatura, seppur utilizzata correttamente, presenta dei rischi residui, tipici di tutte le apparecchiature collegate alla rete elettrica.

Qualora non venissero rispettate le istruzioni, vi sarebbe il rischio di lesioni muscolo-scheletriche alla schiena.

2. IDENTIFICAZIONE

2.1 Marca del prodotto e designazione del tipo



Prese e Spine serie CPSC***/CPH***
e serie FSQCA***/FSQC***/BPA***

2.2 Nome e indirizzo del produttore

F.E.A.M. - Forniture Elettriche Apparecchiature Materiali
via M. Pagano 3 - I-20090 Trezzano sul Naviglio (MI) - ITALIA
Tel.: +39 02 48474.1 Fax: +39 02 48474231
<http://www.feam-ex.com> e-mail: info@feam-ex.com

3. SPECIFICA DEL PRODOTTO

3.1 Funzioni generali e gamma di applicazioni, utilizzo previsto

Le prese e spine serie CPSC***/CPH*** e serie FSQCA***/FSQC***/BPA*** sono destinate ad essere utilizzate in superficie, in ambienti in cui durante le normali attività è probabile la formazione di un'atmosfera esplosiva consistente in una miscela di aria e di sostanze infiammabili sotto forma di gas, vapori, nebbia e/o polveri combustibili.

Le prese/spine serie CPSC***/CPH*** e serie FSQCA***/FSQC***/BPA*** sono state progettate per funzionare conformemente ai parametri operativi stabiliti dalla FEAM e basati su un livello di protezione elevato.

Il modo di protezione adottato assicura il livello di protezione richiesto anche in presenza di anomalie ricorrenti o difetti di funzionamento delle apparecchiature del quale si è tenuto conto nell'analisi del rischio.

L'installatore e l'utilizzatore devono conoscere i rischi associati alla corrente elettrica e alle caratteristiche chimiche dei gas e/o vapori, presenti in zona con pericolo di esplosione. Entrambi devono essere messi a conoscenza dei pericoli durante l'installazione e la manutenzione.

I componenti o gli accessori installati, possono essere sostituiti, se necessario, solo con gli stessi forniti da FEAM.

L'utilizzatore, dovrà controllare almeno una volta l'anno la buona tenuta della guarnizione ed in caso di usura, sostituire con analogo prodotto fornito da FEAM.



1.4 Residual risk

The equipment, even though used correctly, introduces of the residual, typical risks of all equipment connected to the electrical net.

In case of not respect of the instructions, would be the risk of muscle-skeletal lesions to the back.

2. IDENTIFICATION

2.1 Product brand and type designation



Sockets and Plugs series CPSC***/CPH***
and series FSQCA***/FSQC***/BPA***

2.2 Producer name and address

F.E.A.M. - Forniture Elettriche Apparecchiature Materiali
via M. Pagano 3 - I-20090 Trezzano sul Naviglio (MI) - ITALY
Tel.: +39 02 48474.1 Fax: +39 02 48474231
<http://www.feam-ex.com> e-mail: info@feam-ex.com

3. SPECIFICATION OF THE PRODUCT

3.1 General functions and range of applications, intended use

The plug and socket series CPSC***/CPH*** and series FSQCA***/FSQC***/BPA*** are intended for use on the surface, in areas in which, during the normal activities, explosive atmospheres caused by gases, vapours, mists and/or air/dust mixtures are likely to occur.

The plug and socket series CPSC***/CPH*** and series FSQCA***/FSQC***/BPA*** has been designed to be capable of functioning in conformity with the operational parameters established by FEAM and of ensuring a high level of protection.

The type of protection adopted ensure the requisite level of protection, even in the event of frequently occurring disturbances or equipment faults which normally has been taken into account during risk analysis.

The technician and the user have to know the risks to the electric current and the chemical characteristics of the gases and/or vapour, present in zone with danger of explosion. Both must have put to knowledge of the dangers during the installation and the maintenance.

The components or accessories installed, can be replaced, if necessary, only with the same furnished by FEAM.

The user, will have to check at least once the year the good state of the gasket and in case of usury, replace with analogous product furnished by FEAM.



Per l'uso in presenza di atmosfera potenzialmente esplosiva causata da polveri, l'utilizzatore dovrà effettuare una regolare pulizia delle prese/spine, per eliminare i depositi di polvere. La quantità massima di polvere dovrà essere inferiore ai 5mm. Spalmare grasso al silicone sul giunto cilindrico della spina prima di ogni inserimento. Spalmare grasso al silicone sul giunto filettato dopo ogni apertura del coperchio.

ENTRATE DI CAVO:

- Per la presa **CPSC***** 16-25A, le entrate di cavo sono due da 3/4" NPT o M25x1,5
- Per la spina **CPH***** 16-25A, l'entrata di cavo è una da 1" NPT o M32x1,5
- Per le prese sere **FSQCA***/FSQC***** 32A, le entrate di cavo sono due da 1" NPT o M32x1,5
- Per le prese sere **FSQCA***/FSQC***** 63A, le entrate di cavo sono due da 1 1/2" NPT o M50x1,5
- Per la spina **BPA***** 32-63A, l'entrata di cavo è una da 1" NPT o M32x1,5

3.2 Dati tecnici

materiali

Custodia e coperchio	Lega di alluminio-silicio primaria per getti sabbia (EN_AC43100) o per conchiglia/pressofusione (EN_AC44100) in accordo con le norme UNI EN1706:1999 – ISO3522:2006. La quantità di magnesio (Mg) e titanio (Ti) è minore del 7,5 % della massa totale
Guarnizioni	silicone LSR -60°C....+250°C



For the use in presence of a potentially atmosphere explosive caused by dusts, the user will have to effect a to regulate cleaning of the plug/socket for eliminate the deposits of dust. The maximum quantity of dust will have to be inferior to the 5mm. Spread silicon grease on the cylindrical joint of the plug before every insertion. Spread silicon grease on the threaded joint after every removal.

CABLE ENTRIES:

- For the socket **CPSC***** 16-25A, the cable entries are two of 3/4" NPT or M25x1,5
- For the plug **CPH***** 16-25A, the cable entry is one of 1" NPT or M32x1,5
- For the sockets series **FSQCA***/FSQC***** 32A the cable entries are two of 1" NPT or M32x1,5
- For the sockets series **FSQCA***/FSQC***** 63A the cable entries are two of 1 1/2" NPT or M50x1,5
- For the plug **BPA***** 32-63A, the cable entry is one of 1" NPT or M32x1,5.

3.2 Technical data

materials

Cover and body	aluminium-silicon primary alloy for sand-casting (EN_AC43100) or for gravity-casting/die-casting (EN_AC44100) in according with UNI EN1706:1999 – ISO3522:2006 standards. Quantity of magnesium (Mg) and titanium (Ti) is less than 7.5 % of total mass
Gaskets	silicon LSR -60°C....+250°C



Di seguito elencate le diverse tipologie di prese / spine con i codici identificativi, le tensioni e le correnti nominali:



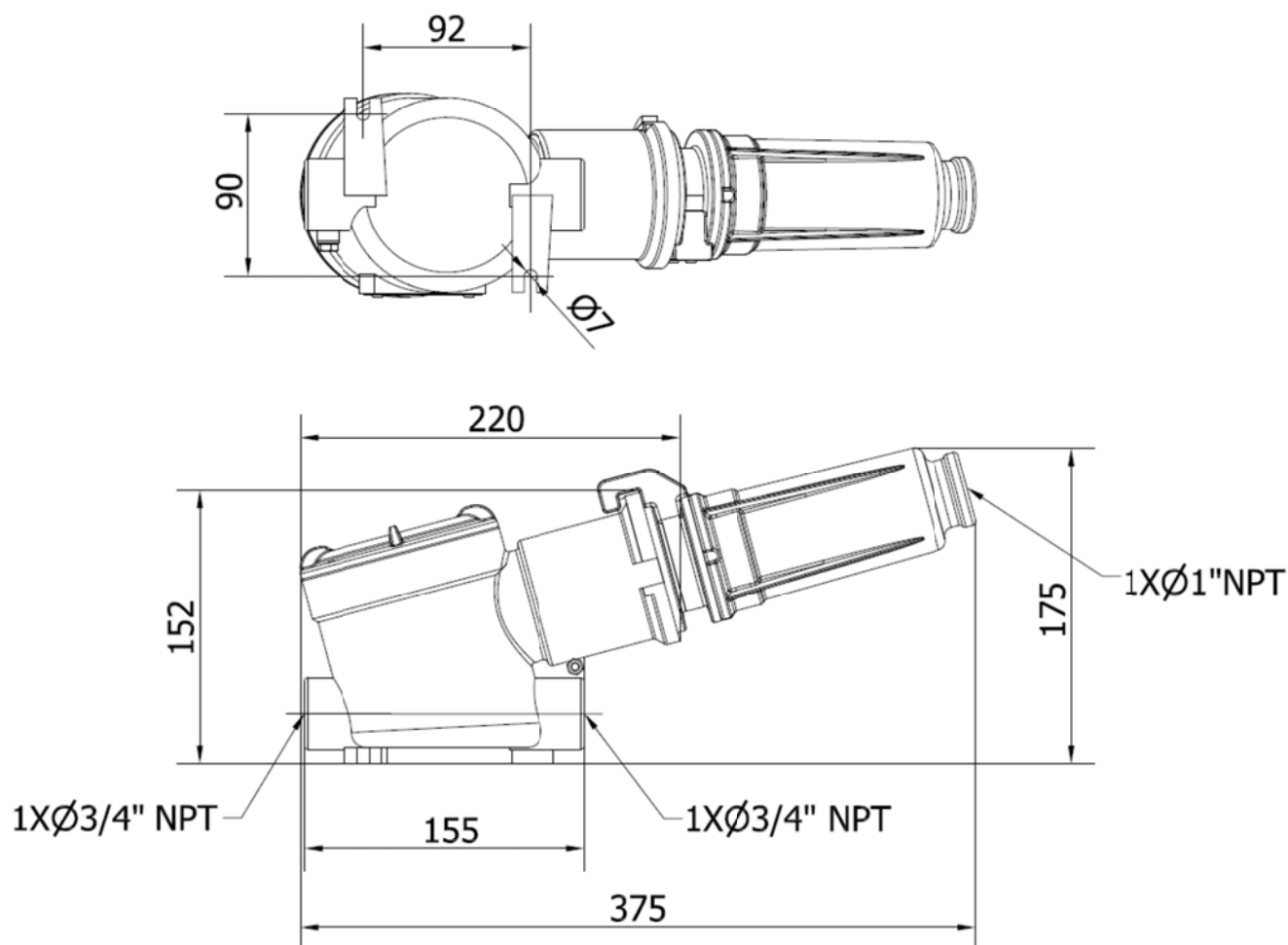
Following listed the different type of sockets and plugs with the identifier codes, the voltages and nominal currents:

TAB.1

PRESE E SPINE INTERBLOCATE CON INTERRUTTORI NON AUTOMATICI 16-25A INTERLOCKED SOCKET AND PLUGS WITH NOT AUTOMATIC CIRCUIT BREAKER 16-25A				
TIPO PRESA SOCKET TYPE	TIPO SPINA PLUG TYPE	POLI POLES	TENSIONE VOLTAGE	CORRENTE CURRENT
CPSC 212	CPH 212	2P+T (PE)	12V	16A
CPSC 224	CPH 224	2P+T (PE)	24V	16A
CPSC 212-25A	CPH 212-25A	2P+T (PE)	12V	25A
CPSC 224-25A	CPH 224-25A	2P+T (PE)	24V	25A
CPSC 248	CPH 248	2P+T (PE)	48V	16A
CPSC 248-25A	CPH 248-25A	2P+T (PE)	48V	25A
CPSC 211	CPH 211	2P+T (PE)	110/130V	16A
CPSC 211-25A	CPH 211-25A	2P+T (PE)	110/130V	25A
CPSC 222	CPH 222	2P+T (PE)	220/250V	16A
CPSC 222-25A	CPH 222-25A	2P+T (PE)	220/250V	25A
CPSC 338	CPH 338	3P+T (PE)	380/500V	16A
CPSC 338-25A	CPH 338-25A	3P+T (PE)	380/500V	25A
CPSC 438	CPH 438	4P+T (PE)	380/500V	16A
CPSC 438-25A	CPH 438-25A	4P+T (PE)	380/500V	25A



DIMENSIONI – DIMENSIONS

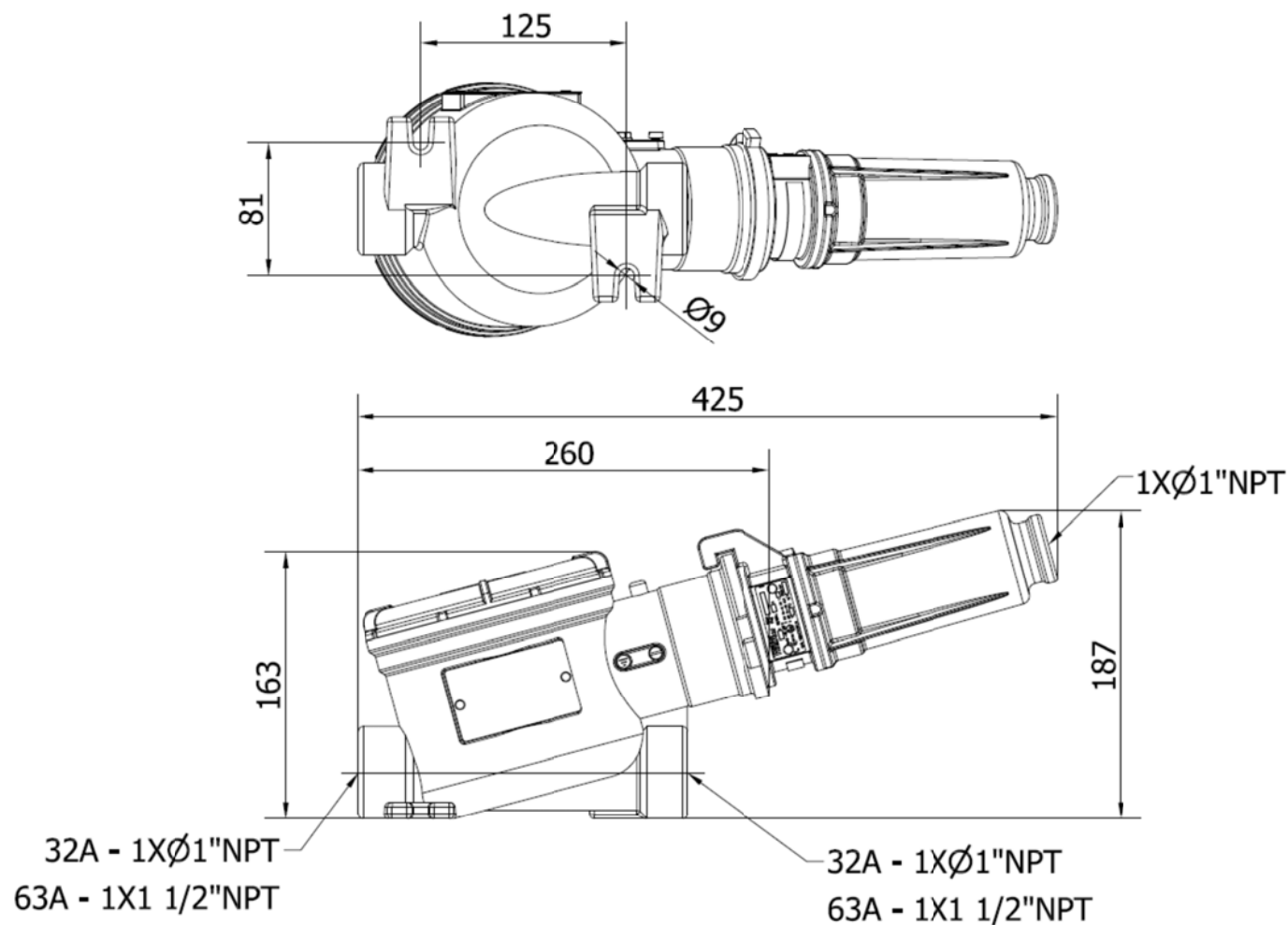


**TAB.2**

PRESE E SPINE INTERBLOCCATE CON INTERRUTTORI AUTOMATICI 32-63A INTERLOCKED SOCKET AND PLUGS WITH CIRCUIT BREAKER 32-63A				
TIPO PRESA SOCKET TYPE	TIPO SPINA PLUG TYPE	POLI POLES	TENSIONE VOLTAGE	CORRENTE CURRENT
FSQCA 235	BPA 235	2P+T (PE)	220/250V	32A
FSQCA 335	BPA 335	3P+T (PE)	380/415V	32A
FSQCA 435	BPA 435	4P+T (PE)	380/415V	32A
FSQCA 260	BPA 260	2P+T (PE)	220/250V	63A
FSQCA 360	BPA 360	3P+T (PE)	380/415V	63A
FSQCA 460	BPA 460	4P+T (PE)	380/415V	63A

TAB.3

PRESE E SPINE INTERBLOCCATE CON INTERRUTTORI NON AUTOMATICI 32-63A INTERLOCKED SOCKET AND PLUGS WITH NOT AUTOMATIC CIRCUIT BREAKER 32-63A				
TIPO PRESA SOCKET TYPE	TIPO SPINA PLUG TYPE	POLI POLES	TENSIONE VOLTAGE	CORRENTE CURRENT
FSQC 235	BPA 235	2P+T (PE)	220/250V	32A
FSQC 335	BPA 335	3P+T (PE)	380/500V	32A
FSQC 435	BPA 435	4P+T (PE)	380/500V	32A
FSQC 260	BPA 260	2P+T (PE)	220/250V	63A
FSQC 360	BPA 360	3P+T (PE)	380/500V	63A
FSQC 460	BPA 460	4P+T (PE)	380/500V	63A

**DIMENSIONI – DIMENSIONS**

**3.3 Codice IP e testo in chiaro**

Grado di protezione:

IP66 in accordo alla norma europea armonizzata IEC/EN 60529 con spina inserita o con coperchio montato su presa. IP6X senza spina o coperchio.

3.4 Condizioni ambientali e limiti di funzionamento e di stoccaggio

Per l'utilizzo in un'atmosfera esplosiva consistente in una miscela di aria e di sostanze infiammabili sotto forma di gas, vapori, nebbie (G), per condizioni atmosferiche normali si intendono:

- * temperatura: -60 ÷ +60 [°C]
- * pressione: 80 ÷ 110 [kPa]

Per le condizioni di stoccaggio vedi successivo par. 4.1 "trasporto e stoccaggio".

**3.3 IP code and clear text**

Degree of protection:

IP66 according to harmonized European standard IEC/EN 60529 with plug inserted or with cover on socket. IP6X without plug or cover.

3.4 Environmental conditions and limits for operation and storage

For the use in a consistent explosive atmosphere in a mix of air and inflammable substances in the form of gas, vapours, fogs (G), for normal atmospheric conditions they intends:

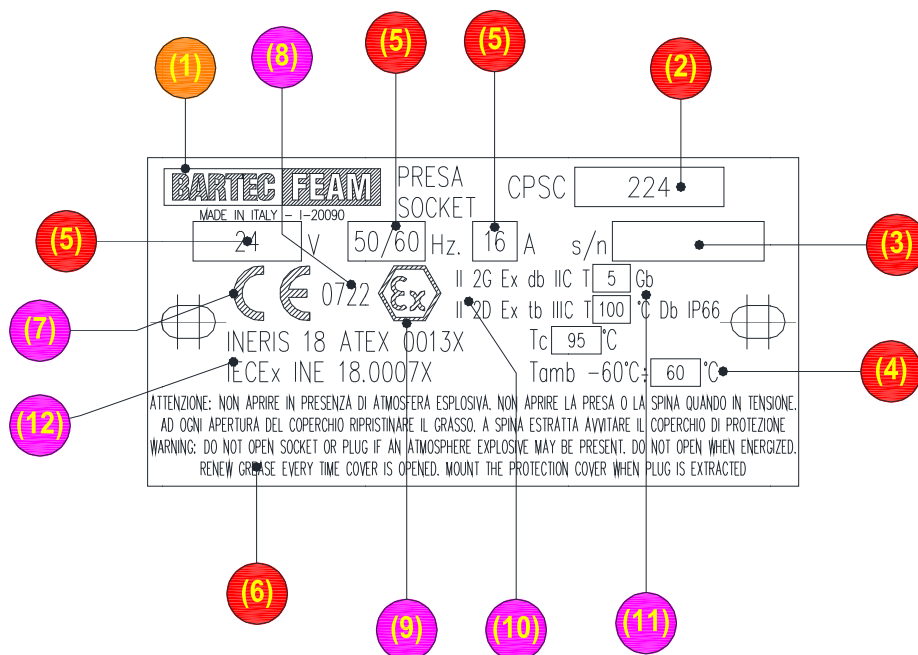
- * temperature: -60 ÷ +60 [°C]
- * pressure: 80 ÷ 110 [kPa]

For storage conditions see following par. 4.1 "transport and storage"



3.5 Posizione ed informazioni relative alle targhe

Targhetta principale (esempio)

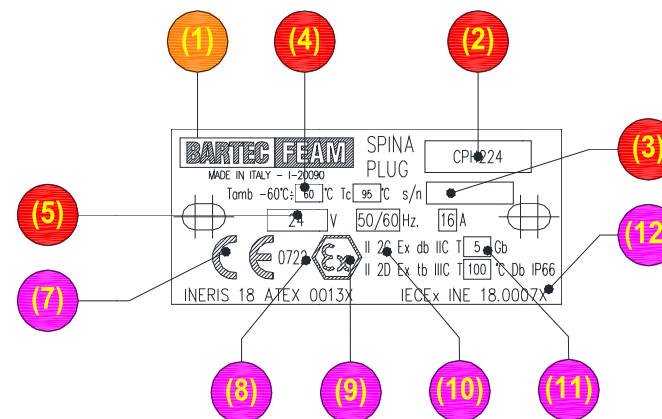


(1)	marchio, nome ed indirizzo del fabbricante
(2)	designazione del tipo di apparecchiatura data dal fabbricante
(3)	anno di costruzione e nr. matricola
(4)	campo temperatura ambiente



3.5 Positions and information relative to the labels

Main tag (example)



(1)	brand, name and address of the manufacturer
(2)	equipment type designation given by manufacturer
(3)	year of construction and serial number
(4)	ambient temperature range



(5)	caratteristiche elettriche nominali
(6)	avvertenze usate per tutti i tipi di custodia
(7)	simbolo grafico della marcatura CE di conformità
(8)	numero di identificazione dell'Organismo Notificato responsabile della sorveglianza sulla produzione delle apparecchiature "ATEX"
(9)	marchio distintivo comunitario specifico della protezione contro le esplosioni
(10)	<p>marcatura (solo per ATEX)</p> <p>II: gruppo di apparecchi - apparecchiatura idonea ad essere installata in luoghi di superficie</p> <p>2G: categoria – apparecchiatura idonea ad essere installata in luoghi in cui, durante le normali attività, vi è la probabilità che si manifestino atmosfere esplosive dovute a gas, vapori o nebbie (zona 1); idonea ad essere installata in zona 1 ed in zona 2.</p> <p>2D: categoria – apparecchiatura idonea ad essere installata in luoghi in cui, durante le normali attività, vi è la probabilità che si manifestino atmosfere esplosive dovute a miscele di aria e polveri combustibili (zona 21); idonea ad essere installata in zona 21 ed in zona 22.</p>
(11)	<p>marcatura IECEx – modo di protezione</p> <p>Ex: protezioni contro le esplosioni</p> <p>db: modo di protezione a prova di esplosione</p> <p>IIC: apparecchiatura idonea ad essere installata in luoghi di superficie per tutti i tipi di gas combustibili</p> <p>T*: classe di temperatura</p> <p>Gb: Apparecchiature per atmosfere esplosive, con un livello "alto" di protezione, che non è una fonte di accensione in funzionamento normale o in caso di anomalie previsti.</p> <p>tb: modo di protezione mediante custodia, (per EPL Db)</p> <p>Db: Per atmosfere di polvere esplosiva, con un livello "alto" di protezione. Che non è una fonte di accensione in funzionamento normale o in caso di anomalie previsti</p> <p>T** °C temperatura massima superficiale</p> <p>IIIC : per uso in luoghi con atmosfera esplosiva dovuta a polveri diversi dalle miniere grisuose; polveri conduttive</p>
(12)	Identificazione dell'Organismo Notificato che ha emesso il <i>certificato di esame</i> ATEX e IECEx <i>del tipo</i> e relativo numero



(5)	nominal electrical characteristic
(6)	warning used for all types of enclosure
(7)	graphic symbol of conformity CE marking
(8)	identifying number of Notified Body responsible of production surveillance on "ATEX" equipment
(9)	distinctive community mark specific of explosion protection
(10)	<p>Marcatura (solo per ATEX)</p> <p>II: group of apparatus - equipment suitable to be installed in surface places</p> <p>2G: category – equipment suitable to be installed in places in which, during the normal activities, explosive atmosphere caused by gases, vapours, mists (G) are likely to occur (zone 1); suitable to be installed in zone 1 and in zone 2.</p> <p>2D: category – equipment suitable to be installed in places in which, during the normal activities, explosive atmosphere caused by mixture of air and combustible dust are likely to occur (zone 21); suitable to be installed in zone 21 and in zone 22.</p>
(11)	<p>IECEx marking – type of protection</p> <p>Ex: protection against explosion</p> <p>db: type of protection flameproof</p> <p>IIC: equipment suitable to be installed in surface places for all types of combustible gas</p> <p>T*: temperature class</p> <p>Gb: equipment for explosive gas atmospheres, having a "high" level of protection, which is not a source of ignition in normal operation or during expected malfunctions</p> <p>tb: protection by enclosures, (for EPL Db)</p> <p>Db: equipment for explosive dust atmospheres, having a "high" level of protection, which is not a source of ignition in normal operation or during expected malfunctions T** °C maximum surface temperature</p> <p>T** °C maximum surface temperature</p> <p>IIIC : group III for use in places with an explosive dust atmosphere other than mines susceptible to firedamp; conductive dust</p>
(12)	Identification of Notified Body that have issued the <i>ATEX and IECEx certificate</i> and its relative number (see declaration of conformity)



4. PREPARAZIONE DEL PRODOTTO PER L'UTILIZZO

4.1 Trasporto e stoccaggio

Le prese/spina serie **CPSC***/CPH***** e serie **FSQCA***/FSQC***/BPA*****:
 * imballi di cartone
 * casse di legno
 * gabbie di legno

	Sia le casse in legno che le gabbie in legno, sono in accordo allo standard ISPM-15 della FAO.
--	--

In caso di magazzinaggio, l'imballo deve essere protetto:

	dalla pioggia
	dagli urti
	dal sole diretto
	dall'umidità
	riposte in posizione verticale

L'immagazzinamento delle prese/spina serie **CPSC***/CPH***** e serie **FSQCA***/FSQC***/BPA***** deve rispettare le seguenti condizioni:

	temperatura ambiente: da -60 [°C] a +80 [°C];
	evitare la sovrapposizione di più imballi

4.2 Movimentazione

- Per la movimentazione non sono richiesti particolari requisiti da parte del personale addetto, pertanto si raccomanda, di effettuare tale operazione osservando le comuni norme di antinfortunistica.



4. PREPARING THE PRODUCT FOR USE

4.1 Transport and storage

The plug and socket series **CPSC***/CPH***** and series **FSQCA***/FSQC***/BPA*****:
 * pack of carton
 * wood boxes
 * wood cages

	Is the boxes in wood that the cages in wood, they are in accord to the standard ISPM-15 of the FAO.
--	---

In case of storage, the pack has be protected:

	from rain
	from impact
	from sunlight
	from humidity
	put in vertical position

Storing of plug and socket series **CPSC***/CPH***** and series **FSQCA***/FSQC***/BPA***** must respect the following conditions:

	ambient temperature: from -60 [°C] a +80 [°C];
	to avoid the superimposition of more packs

4.2 Handling

- For handling there aren't request of particular demands to assigned staff, therefore it is recommended, to carry out such operation observing the common rules of accident-prevention.



4.3 Precauzioni di sicurezza prima dell'utilizzo

- Nel caso di installazione in luoghi dove può essere presente la formazione di correnti vaganti (p.es.: nelle vicinanze di reti ferroviarie elettriche, grandi impianti di saldatura, impianti elettrici con correnti e radiofrequenze elevate, etc.), è opportuno prendere adeguate precauzioni onde evitare conseguenze.
- Come regola generale, qualsiasi intervento sulle parti elettriche o sulle parti meccaniche o dell'impianto, deve essere preceduto dall'interruzione dell'alimentazione di rete.

4.4 Disimballaggio

- È opportuno eliminare, fin da subito, le parti dell'imballo che possano risultare pericolose alle persone (chiodi, nastri, sacchi in plastica, etc.).
- Assicurarsi che l'imballo non abbia subito danni esterni durante il trasporto.
- Posizionate in basso il lato giusto dell'imballaggio e disimballate l'apparecchiatura.
- Estraeate l'apparecchiatura dall'imballo attraverso il modo più idoneo in relazione al peso dell'apparecchiatura stessa.

4.5 Smaltimento in sicurezza dei materiali di imballaggio

Tutti i materiali dell'imballo sono riciclabili e possono essere smaltiti secondo le norme vigenti in materia.

	cartone
	legno

4.6 Avvertenze

- spalmare grasso al silicone sul giunto cilindrico della spina prima di ogni inserimento.
- spalmare grasso al silicone sul giunto filettato dopo ogni apertura del coperchio.

5. MESSA FUORI SERVIZIO DEL PRODOTTO

5.1 Rottamazione



Si raccomanda di rivolgersi a ditte specializzate autorizzate per la rottamazione, in accordo con le normative vigenti.



4.3 Safety precautions before use

- In the event of installation in places where the formation of stray electric currents can be present (i.e.: outskirts of electrical railway networks, great systems of welding, electrical systems with high currents and radio frequencies, etc.), it is right to take adequate precautions to avoid consequences.
- How general rule, whichever intervention on the electrical or mechanical parts or on the system, must be preceded from the interruption of the electrical supply system.

4.4 Unpacking

- It is oportune to eliminate, immediately, the parts of pack that could be dangerous to the persons (nail, tapes, plastic bags, etc.).
- To make sure that pack have not suffered external damages during the transport.
- Place down the right side of the pack and unpacked the electrical pump.
- extract the equipment from pack him through the fittest way in relation to the weight of the same equipment.

4.5 Safety disposing of packaging material

All pack materials are recyclable and they can dispose according to law in force.

	carton
	wood

4.6 Notes

- spread silicon grease on the cylindrical joint of the plug before every insertion.
- spread silicon grease on the threaded joint after every removal.

5. TAKING PRODUCT OUT OF OPERATION

5.1 Scraping

It is recommended to address to specialized companies authorized for the scraping, according to laws and standards in force.

